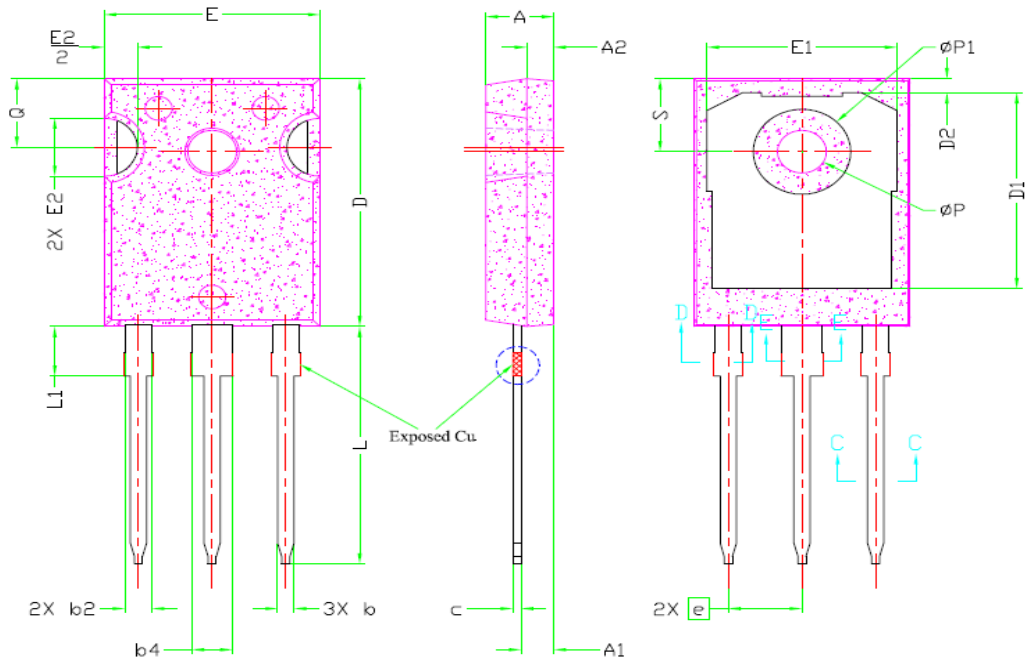


SYMBOL	DIMENSIONS		
	MIN.	NOM.	MAX.
A	4.24	4.44	4.64
A1	0.00	0.10	0.25
b	0.70	0.80	0.90
b1	1.20	1.55	1.75
b2	1.20	1.45	1.70
c	0.40	0.50	0.60
c2	1.15	1.27	1.40
D	8.82	8.92	9.02
D1	6.86	7.65	8.44

R	REF	2.84	2.84	2.84
T1	REF	2.79	2.79	2.79
T2	REF	2.54	2.54	2.54
H	REF	14.61	15.23	15.85
L1	REF	1.73	2.35	2.97
L1	REF	1.38	REF	REF
L2	REF	1.53	REF	REF
L3	REF	0.25	REF	REF
Q	REF	2.30	2.48	2.67



SYMBOL	DIMENSIONS			NOTES
	MIN.	NOM.	MAX.	
A	4.93	5.93	6.00	
A1	1.28	1.47	1.55	3.00
A2	1.50	1.60	1.45	3.00
B	1.13	1.16	1.30	1.10
B1	1.12	1.15	1.15	1.10
B2	1.12	1.15	1.15	1.10
B3	1.12	1.15	1.15	1.10
B4	1.12	1.15	1.15	1.10
C	0.25	0.25	0.25	0.25
D	0.25	0.25	0.25	0.25
D1	0.25	0.25	0.25	0.25
D2	0.25	0.25	0.25	0.25
E	0.25	0.25	0.25	0.25
E1	0.25	0.25	0.25	0.25
E2	0.25	0.25	0.25	0.25
G	0.25	0.25	0.25	0.25
L	0.25	0.25	0.25	0.25
L1	0.25	0.25	0.25	0.25
L2	0.25	0.25	0.25	0.25
L3	0.25	0.25	0.25	0.25
L4	0.25	0.25	0.25	0.25
L5	0.25	0.25	0.25	0.25
L6	0.25	0.25	0.25	0.25
L7	0.25	0.25	0.25	0.25
L8	0.25	0.25	0.25	0.25
L9	0.25	0.25	0.25	0.25
L10	0.25	0.25	0.25	0.25
L11	0.25	0.25	0.25	0.25
L12	0.25	0.25	0.25	0.25
L13	0.25	0.25	0.25	0.25
L14	0.25	0.25	0.25	0.25
L15	0.25	0.25	0.25	0.25
L16	0.25	0.25	0.25	0.25
L17	0.25	0.25	0.25	0.25
L18	0.25	0.25	0.25	0.25
L19	0.25	0.25	0.25	0.25
L20	0.25	0.25	0.25	0.25
L21	0.25	0.25	0.25	0.25
L22	0.25	0.25	0.25	0.25
L23	0.25	0.25	0.25	0.25
L24	0.25	0.25	0.25	0.25
L25	0.25	0.25	0.25	0.25
L26	0.25	0.25	0.25	0.25
L27	0.25	0.25	0.25	0.25
L28	0.25	0.25	0.25	0.25
L29	0.25	0.25	0.25	0.25
L30	0.25	0.25	0.25	0.25
L31	0.25	0.25	0.25	0.25
L32	0.25	0.25	0.25	0.25
L33	0.25	0.25	0.25	0.25
L34	0.25	0.25	0.25	0.25
L35	0.25	0.25	0.25	0.25
L36	0.25	0.25	0.25	0.25
L37	0.25	0.25	0.25	0.25
L38	0.25	0.25	0.25	0.25
L39	0.25	0.25	0.25	0.25
L40	0.25	0.25	0.25	0.25
L41	0.25	0.25	0.25	0.25
L42	0.25	0.25	0.25	0.25
L43	0.25	0.25	0.25	0.25
L44	0.25	0.25	0.25	0.25
L45	0.25	0.25	0.25	0.25
L46	0.25	0.25	0.25	0.25
L47	0.25	0.25	0.25	0.25
L48	0.25	0.25	0.25	0.25
L49	0.25	0.25	0.25	0.25
L50	0.25	0.25	0.25	0.25
L51	0.25	0.25	0.25	0.25
L52	0.25	0.25	0.25	0.25
L53	0.25	0.25	0.25	0.25
L54	0.25	0.25	0.25	0.25
L55	0.25	0.25	0.25	0.25
L56	0.25	0.25	0.25	0.25
L57	0.25	0.25	0.25	0.25
L58	0.25	0.25	0.25	0.25
L59	0.25	0.25	0.25	0.25
L60	0.25	0.25	0.25	0.25
L61	0.25	0.25	0.25	0.25
L62	0.25	0.25	0.25	0.25
L63	0.25	0.25	0.25	0.25
L64	0.25	0.25	0.25	0.25
L65	0.25	0.25	0.25	0.25
L66	0.25	0.25	0.25	0.25
L67	0.25	0.25	0.25	0.25
L68	0.25	0.25	0.25	0.25
L69	0.25	0.25	0.25	0.25
L70	0.25	0.25	0.25	0.25
L71	0.25	0.25	0.25	0.25
L72	0.25	0.25	0.25	0.25
L73	0.25	0.25	0.25	0.25
L74	0.25	0.25	0.25	0.25
L75	0.25	0.25	0.25	0.25
L76	0.25	0.25	0.25	0.25
L77	0.25	0.25	0.25	0.25
L78	0.25	0.25	0.25	0.25
L79	0.25	0.25	0.25	0.25
L80	0.25	0.25	0.25	0.25
L81	0.25	0.25	0.25	0.25
L82	0.25	0.25	0.25	0.25
L83	0.25	0.25	0.25	0.25
L84	0.25	0.25	0.25	0.25
L85	0.25	0.25	0.25	0.25
L86	0.25	0.25	0.25	0.25
L87	0.25	0.25	0.25	0.25
L88	0.25	0.25	0.25	0.25
L89	0.25	0.25	0.25	0.25
L90	0.25	0.25	0.25	0.25
L91	0.25	0.25	0.25	0.25
L92	0.25	0.25	0.25	0.25
L93	0.25	0.25	0.25	0.25
L94	0.25	0.25	0.25	0.25
L95	0.25	0.25	0.25	0.25
L96	0.25	0.25	0.25	0.25
L97	0.25	0.25	0.25	0.25
L98	0.25	0.25	0.25	0.25
L99	0.25	0.25	0.25	0.25
L100	0.25	0.25	0.25	0.25